

BOITIER ATEX CAMERA : SERIE XD 120 WIN

CARACTÉRISTIQUES :

Les boîtiers de la série XD 120 avec vitre sont conçus pour accueillir divers instruments électroniques ou instruments de type caméra de vision. Le boîtier est équipé d'une vitre standard pour toutes les applications caméra de surveillance, hors caméra thermique. Ces boîtiers peuvent être installés en zones 1,2,21,22 avec le montage de presses étoupe nécessaire à l'obtention d'une protection Exd avec un IP de 54 à 68.

CERTIFICATIONS :

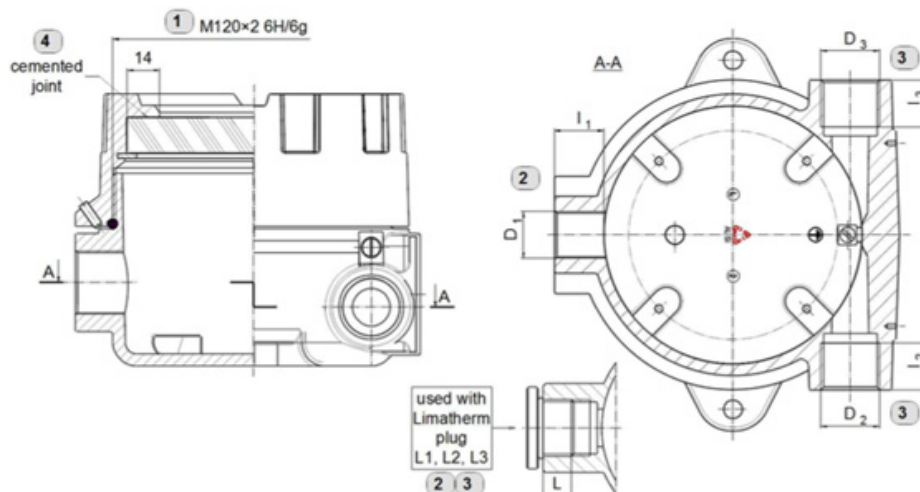
ATEX FTZU 08 ATEX 0181U
IECEX FTZU 11.0012U

MARQUAGE :

II2 GD Ex db IIC Gb - II2 D Ex tb IIIC Db

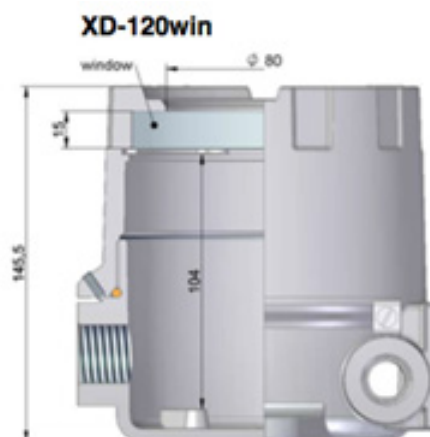
APPLICATIONS :

- Raffinerie Oil and Gaz
- Chimie Pétrochimie
- Onshore plants
- Offshore plants
- Transport Oil and Gaz
- Dépôt de carburant
- Température Extrême



DIMENSIONS :

Lp.	Connection type		Requirements of 60079-1
1	M120x2 6H/6g		threads engaged ≥ 5 depth of engagement ≥ 8 mm
2	D ₁ process opening	M20x1.5 6H M24x1.5 6H M25x1.5 6H	fit of thread
			threads engaged ≥ 5
			depth of engagement ≥ 8 mm
		M27x2 6H	fit of thread
			threads engaged ≥ 5
			depth of engagement ≥ 8 mm
1/4NPTmod 3/4NPTmod	threads provided on each part ≥ 5		
	threads engaged		
3	D ₂ , D ₃ conduit openings	M20x1.5 6H M24x1.5 6H M25x1.5 6H	fit of thread
			threads engaged ≥ 5
			depth of engagement ≥ 8 mm
		1/4NPTmod 3/4NPTmod	threads provided on each part ≥ 5
			threads engaged
4	Cemented joint		min. length of joint 10mm



ATTENTION :

Une protection minimale IP65 est requise pour les instruments conçus pour les zones poussiéreuses. (Outre la zone 22, poussières non conductrices pour lesquelles une protection minimale IP54 est requise)